



HƯỚNG DẪN LẮP ĐẶT BỒN CẦU & BẢNG VẼ KỸ THUẬT

CÔNG TY TNHH THIẾT BỊ GIA ĐÌNH BASICS VIETNAM

VP: 46 Vũ Tông Phan, Phường An Phú, Quận 2, Tp. Hồ Chí Minh.

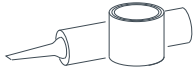
ĐT: (028) - 6260 1002 / 6281 1184 - (84) 918 247 227

Web: www.basics.vn

TẤT CẢ CÁC QUY TRÌNH LẮP ĐẶT PHẢI PHÙ HỢP VỚI NGÀNH NƯỚC VÀ QUY TẮC XÂY DỰNG SỞ TẠI.

Lưu ý: Bảng hướng dẫn sử dụng, chỉ áp dụng cho lắp đặt phần sứ vệ sinh.

CÔNG CỤ VÀ VẬT LIỆU ĐỀ NGHỊ



Hỗn hợp hồ (vữa)



Cờ lê điều chỉnh



Kềm



Thước li - vô



Cờ lê ống



Thước dây

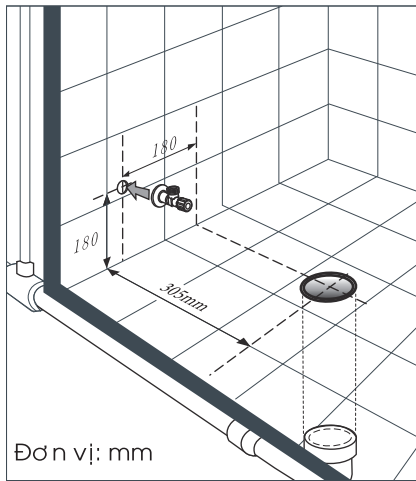


Máy khoan + Mũi khoan



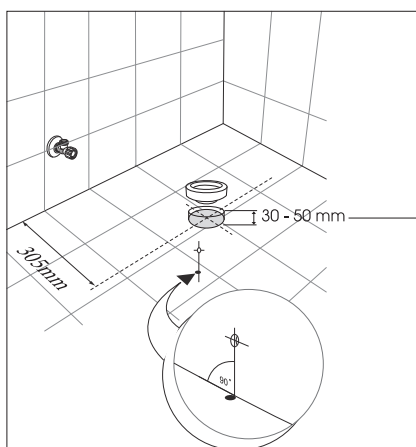
Tua vít

01 CHUẨN BỊ ỐNG VÀ XÁC ĐỊNH LỖ THOÁT



- Ống cấp nước: Ống PVC có ren G1/2" (Ø21mm).
- Ống thoát sàn: Ống PVC 4" (Đường kính 114mm).
- Ống thông hơi: Ống PVC có đường kính lớn hơn hoặc bằng 34mm.
- Van khóa nước: Lắp trên tường gần vị trí bồn cầu (180 x 180mm).
- Tường và Sàn: Lót gạch hoàn chỉnh đến tâm đường ống thoát xả sàn 305mm.

02 CÔNG TÁC CHUẨN BỊ TRƯỚC KHI LẮP ĐẶT



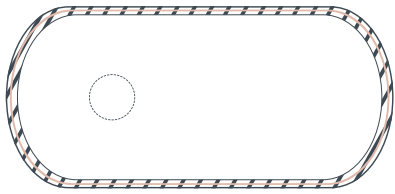
(Chiều cao của ống so với sàn hoàn thiện)

A - Công tác làm dấu đặt hồ (vữa)

- Cắt ống thoát chất thải (Ø114mm), cao hơn sàn hoàn thiện 30 - 50mm, theo điều kiện thi công.
- Vệ sinh khu vực lắp đặt.
- Đặt thử bồn cầu (bê-tông) lên đúng vị trí ống thoát chất thải đã cắt trước đó, cân chỉnh về đúng vị trí mong muốn rồi dùng viết lông (hoặc phấn) để lấy dấu phục vụ cho việc đặt hồ (vữa) theo hướng dẫn ở mục 03.

03

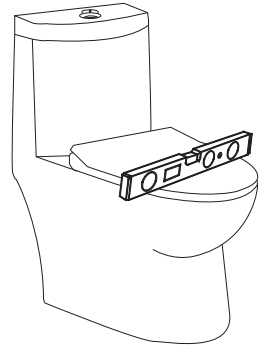
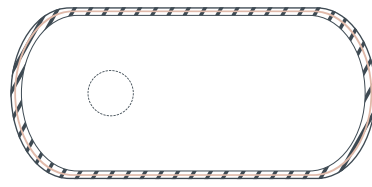
VỊ TRÍ ĐẶT HỒ (VỮA)



Độ dày và rộng của hồ (vữa) : 1.5 - 2cm, hồ hơi ướt. Đặt hồ (vữa) quanh lỗ thoát và xung quanh chân cầu theo đường lấy dấu như hướng dẫn Bước 02.

04

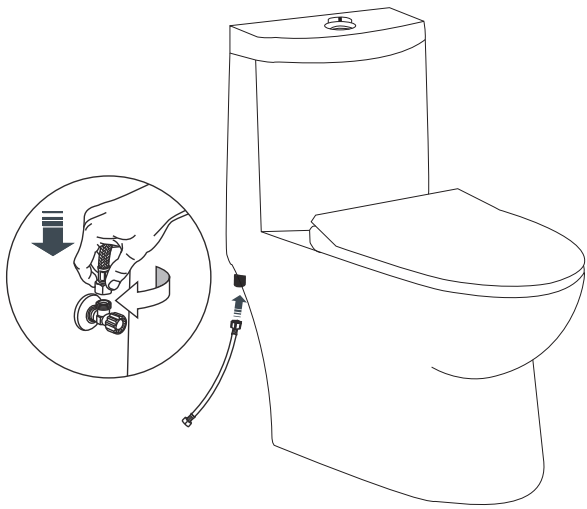
LẮP ĐẶT BỒN CẦU (BỆT)



Đặt bồn cầu lên đúng vị trí ống thoát, đề và xoay nhẹ cho đến khi cách nền nhà khoảng 0.5 - 0.6cm, cân chỉnh về vị trí như mong muốn. Dùng thước li - vô kiểm tra lại độ cân bằng của bồn cầu (bê-t) và làm cho nó cân bằng lại. Sau đó vét bỏ phần hồ (vữa) thừa, rồi trét hồ (roong) quanh chân cầu để hoàn hiện việc lắp đặt.

05

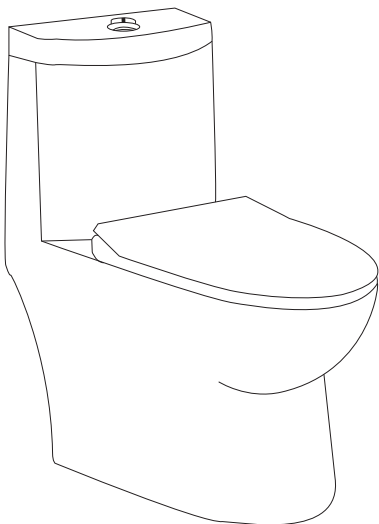
LẮP ĐẶT PHỤ KIỆN



Lắp đặt dây cấp nước vào ống van cấp của bộ xả và sau đó dùng khóa vặn thật chặt lại. Lưu ý: Dây cấp nước được cung cấp theo sản phẩm.

06

HOÀN TẤT LẮP ĐẶT



Nối ống cấp nước vào nguồn nước thông qua van giảm.

Sử dụng Silicon hoặc vữa trét xung quanh cạnh chân cầu và sau đó làm sạch lại các phần dư thừa.

Lưu ý: - Hồ (vữa) phải sử dụng xi măng pha cát, xi măng trắng hoặc keo silicon
- Silicon và vữa không cung cấp kèm theo sản phẩm.

BASICS VIETNAM xin Hướng dẫn lắp bồn cầu BASICS một cách đúng kỹ thuật và không bao giờ bị tắc dành cho khách hàng sử dụng sản phẩm chính hãng thương hiệu thiết bị vệ sinh BASICS VIETNAM

Đầu tiên chúng tôi mong muốn khách hàng nên mua sản phẩm chính hãng để mang lại những hiệu quả tốt nhất khi sử dụng. Sản phẩm bồn cầu BASICS chính hãng với những công nghệ hiện đại như chống bám bẩn, bề mặt sáng bóng, công nghệ xả rửa mạnh mẽ, tiết kiệm nước.

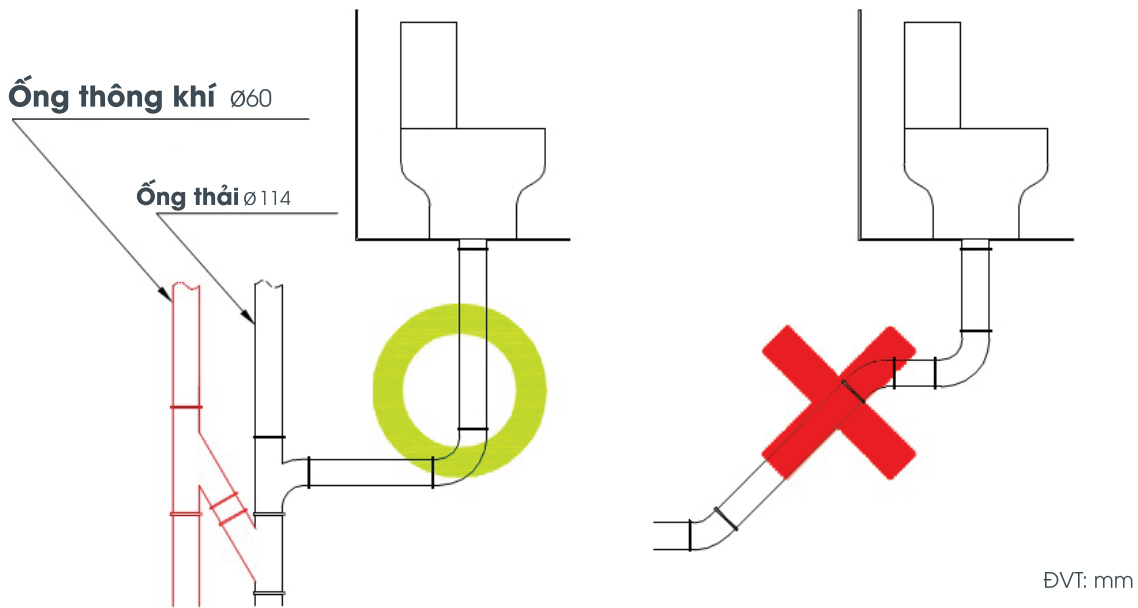
Sau đây là những chú ý của chúng tôi dành cho những gia đình hoặc thợ kỹ thuật lắp đặt bồn cầu BASICS chính hãng.

1. Nguyên tắc chung khi thiết kế hệ thống đường ống thải

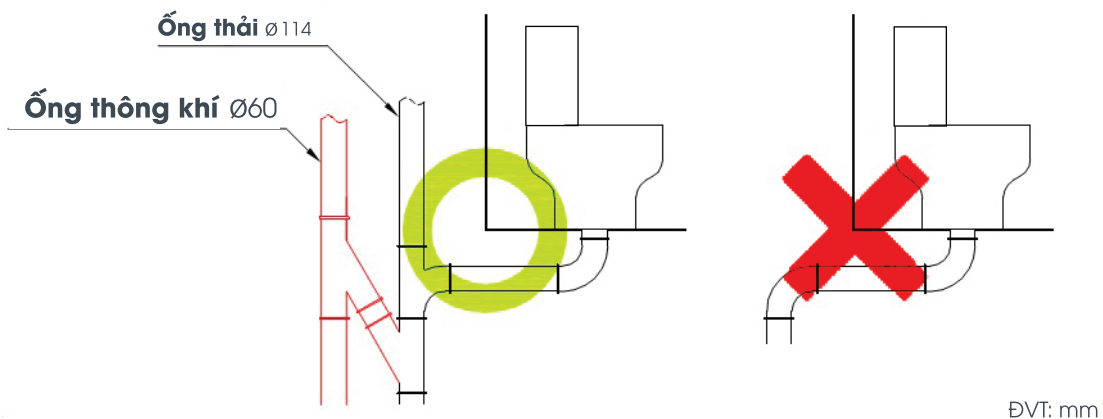
- Hệ thống thoát nước của nhà vệ sinh (bồn cầu, tiểu nam, tiểu nữ) và hệ thống thoát nước rửa (chậu rửa, bồn tắm, sàn) phải để riêng biệt.
- Nên thiết kế sao cho chiều dài đường ống là ngắn nhất.
- Dễ dàng kiểm tra, sửa chữa, thay thế.
- Không đi qua phòng khách, phòng ngủ.
- Dễ dàng phân biệt đường ống thải khi sửa chữa.

2. Chú ý khi thiết kế hệ thống đường ống thải.

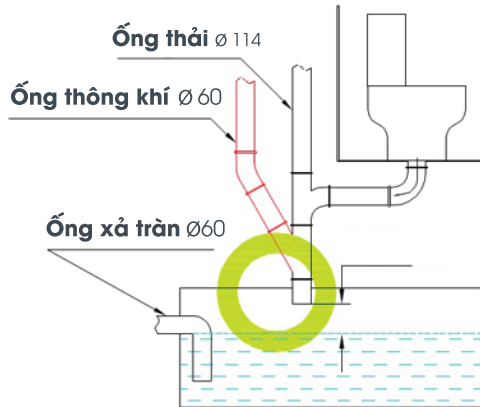
- Không thiết kế đường ống thải có quá nhiều đoạn đổi hướng vì sẽ làm tăng trở lực của hệ thống, dễ đóng cặn gây xả yếu hoặc tắc và tốn chi phí do phải sử dụng nhiều cút nối.



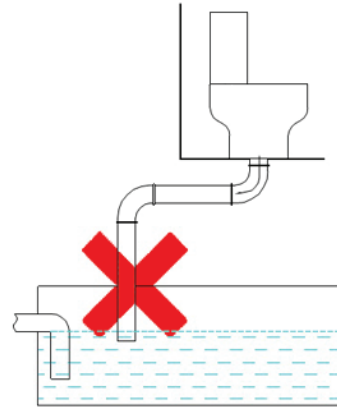
- Khi thiết kế đường ống thải nhất định phải có đường ống thông khí. Nếu không áp lực khí trong ống có thể gây xả yếu và làm vỡ đường ống.



3. Chú ý khi lắp đặt ống thải xuống bể phốt



Ống thải cao hơn mặt nước trong bể phốt ít nhất 200mm.



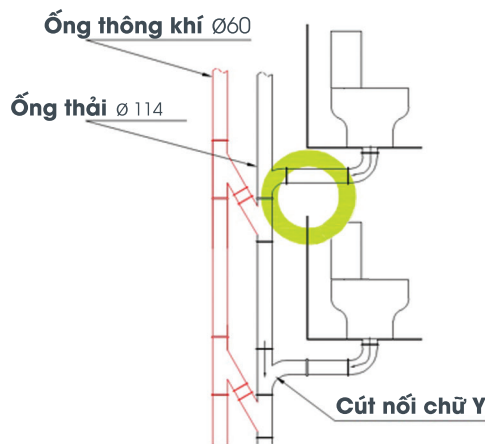
Không lắp ống thải ngập trong nước, vì có thể gây xả yếu.

DVT: mm

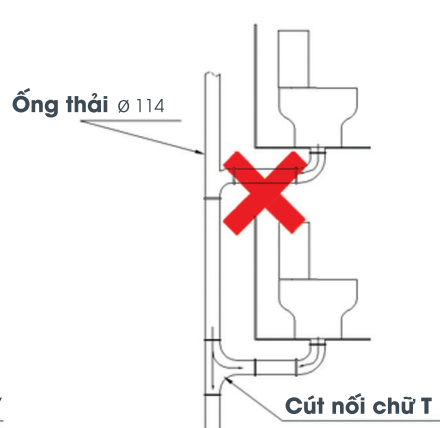
- Khi lắp đặt ống thải xuống bể phốt không được để ống ngập trong nước, nếu không sẽ làm giảm hiệu quả xả

4. Chú ý khi sử dụng cút nối.

- Khi lắp đặt nhiều thiết bị trên cùng một đường ống, nên sử dụng cút nối chữ Y thay vì cút nối chữ T.



Với cút nối chữ Y dòng chảy từ thiết bị phía trên chảy thẳng xuống nên không gây cản trở tới thiết bị phía dưới



Với cút nối chữ T dòng chảy từ thiết bị phía trên có thể chảy vào đường thải của thiết bị phía dưới, gây cản trở việc xả nước của thiết bị bên dưới.

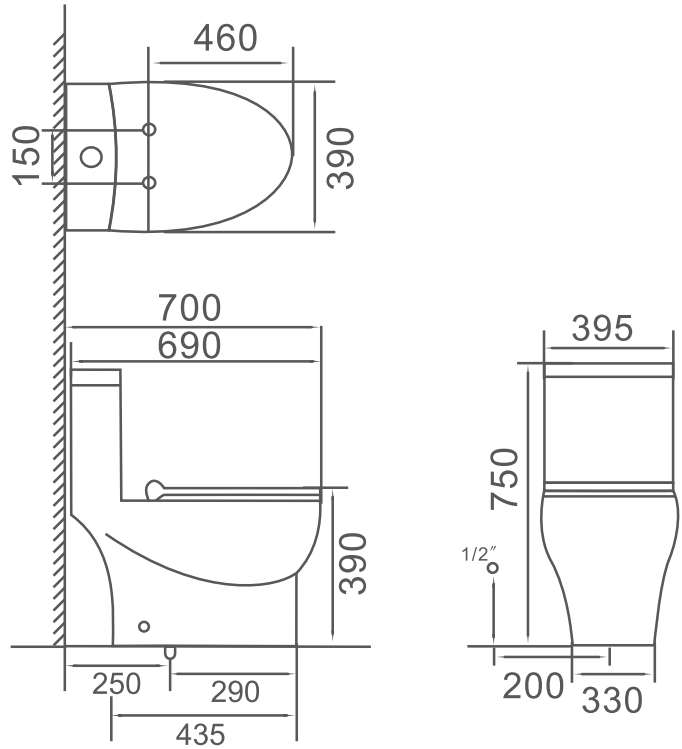
DVT: mm

* Sau đây là những lưu ý thường gặp trong thi công dành cho Hộ gia đình hoặc thợ kỹ thuật lắp đặt bồn cầu BASICS.

- Khi thi công đường ống thoát phải đạt chuẩn **305mm** từ tường đã hoàn thiện.
- Khi thiết kế đường ống xả thải nhất định **phải có đường ống thông khí cho bể phốt và cho đường ống xả thải.**
- Tiêu chuẩn ống xả thải **Ø 114mm** và ống thông khí trong tường là **Ø60mm** và khi ra khỏi tường mới giảm xuống nhỏ nhất là **Ø34mm**.

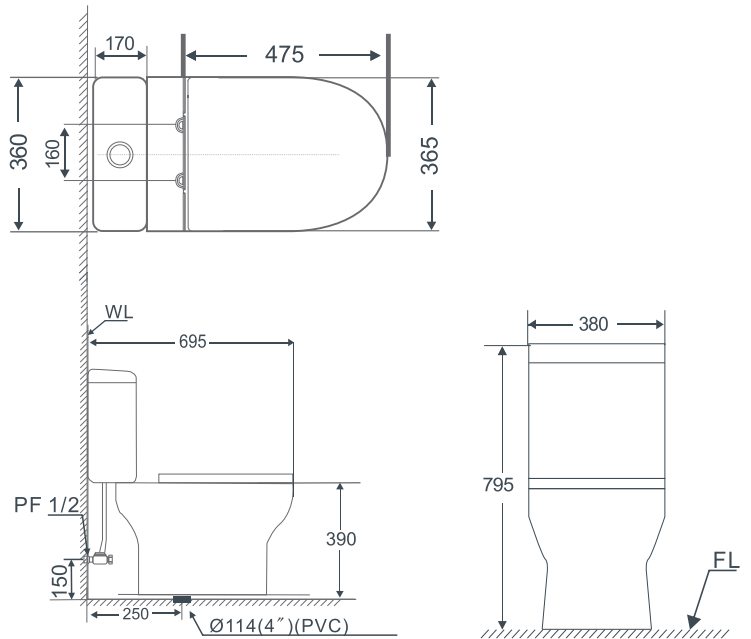
MODEL

BS - 118



MODEL

BS - 303



Đơn vị: mm